



EQUIPEMENT D'ÉTABLE



Introduction d'une nouvelle barrière relevable Standard

Robuste et simple

Royal de Boer présente la nouvelle barrière relevable Standard. Cette barrière relevable manuelle mais robuste est un complément parfait à notre barrière relevable « Advanced » actuelle. Le modèle Standard est conçu pour être simple et efficace. Il est idéal comme porte de séparation dans les endroits où un tourniquet n'est pas adapté et où une simple barrière à commande manuelle suffit.

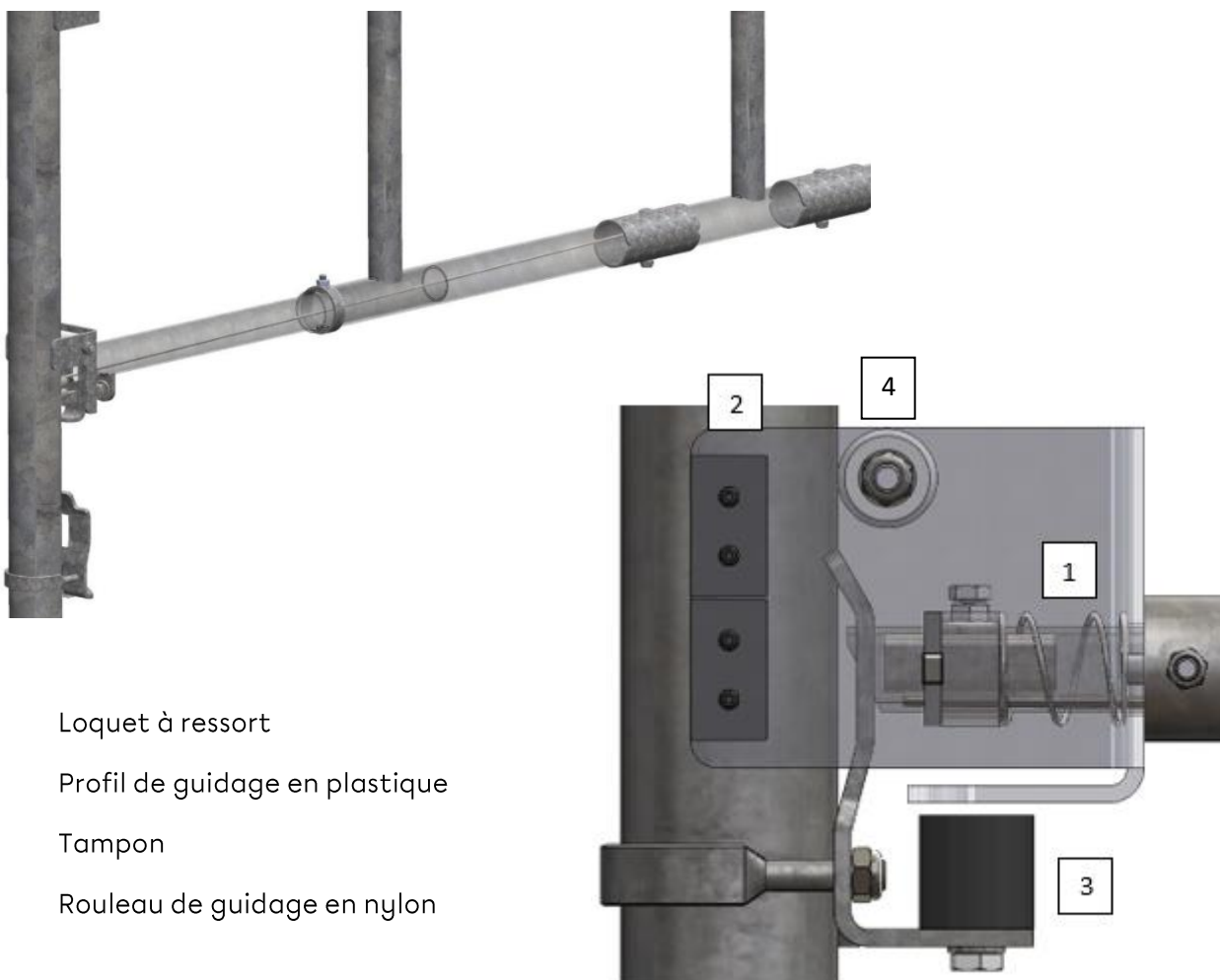
2-8-2024
2023-005

 **Royal de Boer**
since 1869



Caractéristiques principales :

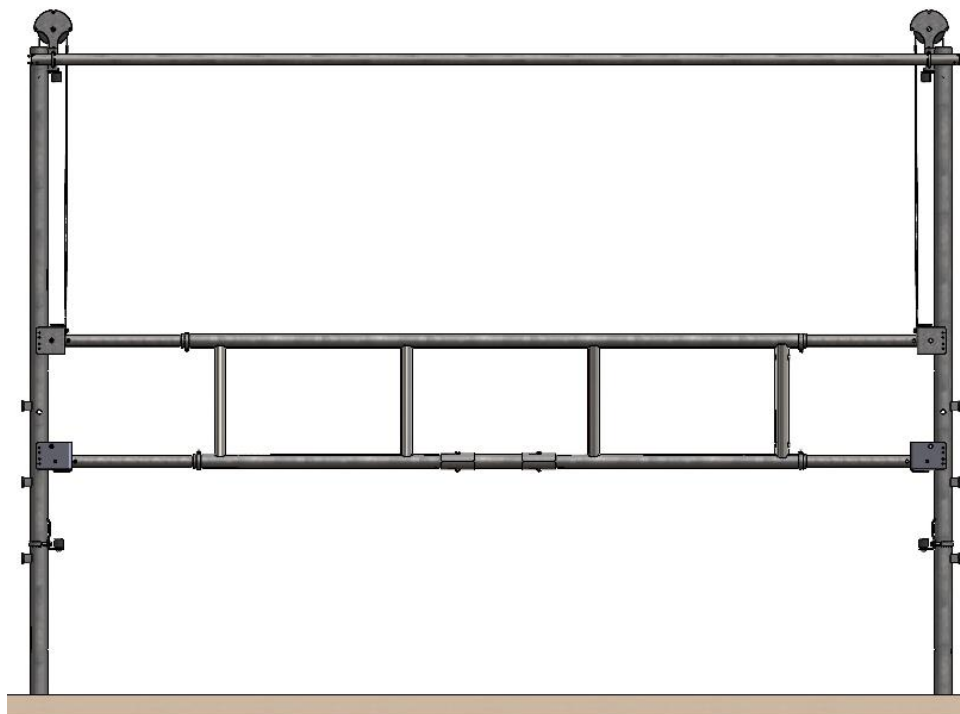
- *Construction robuste* : composée de deux tubes de 2 » d'une largeur allant de 200 à 400 cm et d'une hauteur extérieure de 60 cm. Les multiples connexions transversales renforcent la solidité de l'ensemble.
- *Système équilibré* : la barrière est équilibrée par des poids placés dans le poteau. Le mécanisme de déverrouillage est facile à utiliser grâce à deux poignées coulissantes, ce qui garantit que la barrière s'ouvre facilement pour l'éleveur, mais pas pour la vache.
- *Sûr et fiable* : Équipé d'un loquet à ressort, d'un profil de guidage en plastique, d'un amortisseur de chocs et d'un rouleau de guidage en nylon.
- *Assemblage facile* : l'assemblage est simple et peut être réalisé par deux personnes en 2 à 4 heures.



1. Loquet à ressort
2. Profil de guidage en plastique
3. Tampon
4. Rouleau de guidage en nylon



Les poteaux sont disponibles en deux versions, avec une plaque de base pour un montage au sol ou au mur.



Spécifications :

- *Dimensions en largeur* : Disponible en 200-300 et 300-400 cm.
- *Hauteur de passage* : 208 cm, avec une hauteur d'installation 306 cm
- *Poteaux* : tubes de 2,5 », disponibles en deux versions pour montage au sol ou au mur.
- *Contrepoids* : Intégré au poteau, relié à la barrière par un câble en acier inoxydable et une grande poulie de roulement.
- *Verrouillage* : à l'intérieur du tube, à l'abri des vaches.

La barrière relevable Standard est disponible à partir du 5 août sur le portail de vente RdB. La configuration se trouve sous la rubrique « Routage et sélection ».

Royal de Boer Stalinrichtingen B.V.